



Pfostenträger

10529.9090

Innovative Holzverbindungssysteme für höchste Ansprüche.



Pitzl Metallbau GmbH & Co. KG
DIN EN 1090-2



ZiNiP
max protection



Pfostenträger für Eindrehfundamente

PTP easy Pfostenträger 10529.9090

Pfostenträger Stecksystem Z

Dreh – Klick, das neue innovative Pfostenträger System mit Zentrierspitze.

Mit wenigen Handgriffen, ohne zeitaufwendige und umständliche Verschraubungen, ermöglicht das neue Stecksystem eine effiziente Montagelösung. Maximale Lastaufnahmen bei Druck, Zug und horizontalen Lastenwirkungen werden durch die optimale Materialstärkenabstimmung des Pfostenträgers garantiert. Eine Höhenverstellung ist auch in eingebautem Zustand und unter hoher Lastenwirkung möglich.

Wir bieten den Verarbeitern von Eindrehfundamenten die Möglichkeit, Verbindungen zum Holz mit qualitativ hochwertigen Pfostenträgern auszuführen. Das PTP-Pfostenträger Sortiment ist nach der Montage unter Lastenwirkung höhenverstellbar. Die PTP-Serie ist für eine Lastaufnahme vertikal, horizontal und auf Abhub konzipiert. Das Eindrehfundament bzw. der Anschluss an dieses muss gesondert nachgewiesen werden.



Obere Platte mm	Ø 96 x 8
Untere Platte mm	140 x 189 x 6
Gewinde M 24 unten	90
Gewinde M 24 oben	-
Bohrung unten Langloch 11 x 60 mm	4
Bohrung oben	4x Ø 10,5 mm
Einbauhöhe mm	139 - 199
Passende Abdeckhülse Art-Nr. 10834.____	-

Montagehinweis 10529.9090

Montagehinweis

Die Vormontage des Pfostenträgers wird schon in der Werkstatt durchgeführt und sorgt für schnelles und komfortables Arbeiten auf der Baustelle. Das innovative Stecksystem von Pitzl kann problemlos und schnell ver- und entriegelt werden. Mit nur wenigen Handgriffen ist so die Kopfplatte vom restlichen Pfostenträger getrennt.



Pitzl Metallbau GmbH & Co.KG
Siemensstraße 26
D - 84051 Altheim

Telefon: +49 8703 9346-0
Telefax: +49 8703 9346-55
E-Mail: info@pitzl-connectors.com

Produktinformationen und
geltende AGBs unter
www.pitzl-connectors.com

Pfostenträger für Eindrehfundamente

PTP easy Pfostenträger 10529.9090

1. Verschluss gegen den Uhrzeigersinn bis Anschlag drehen.
2. Verschluss nach unten drücken.
3. Verschluss bis Anschlag gegen den Uhrzeigersinn weiter drehen.



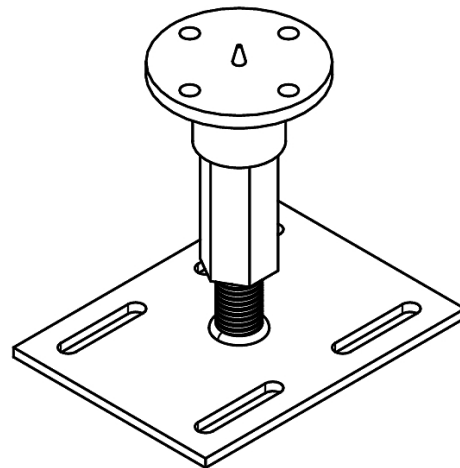
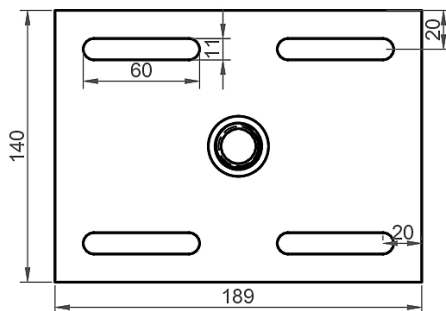
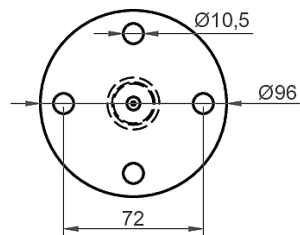
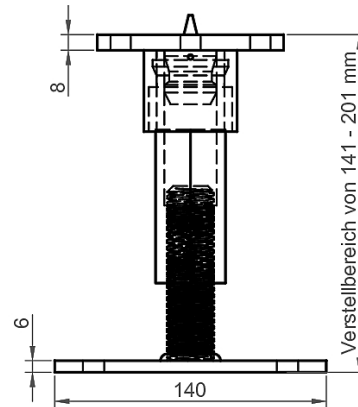
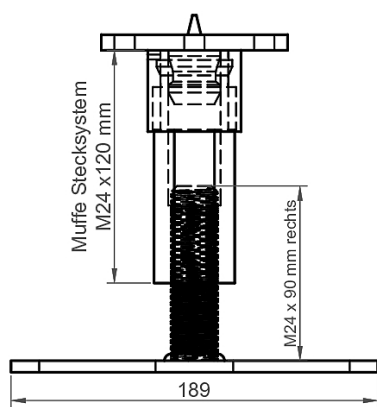
Pitzl Metallbau GmbH & Co.KG
Siemensstraße 26
D - 84051 Altheim

Telefon: +49 8703 9346-0
Telefax: +49 8703 9346-55
E-Mail: info@pitzl-connectors.com

Produktinformationen und
geltende AGBs unter
www.pitzl-connectors.com

Pfostenträger für Eindrehfundamente

PTP easy Pfostenträger 10529.9090



Pitzl Metallbau GmbH & Co.KG
Siemensstraße 26
D - 84051 Altheim

Telefon: +49 8703 9346-0
Telefax: +49 8703 9346-55
E-Mail: info@pitzl-connectors.com

Produktinformationen und
geltende AGBs unter
www.pitzl-connectors.com

Pfostenträger für Eindrehfundamente

PTP easy Pfostenträger 10529.9090

Statische Werte

Kraftrichtung	Char. Tragfähigkeit	Bemessungswert γ_M 1,3 und k_{mod}				
		Ständig 0,6	Lang 0,7	Mittel 0,8	Kurz 0,9	Sehr kurz 1,1
F ₁ Druck	140,00	65,62	75,38	86,15	96,92	118,46
F ₁ Zug 120 mm	30,00	13,85	16,15	18,46	20,77	25,38
F ₁ Zug 160 mm	50,00	23,08	26,92	30,77	34,62	36,90 **
Querkraft F ₂ /F ₃ Gelenkig	5,60	2,58	3,02	3,45	3,88	4,74
Querkraft F ₂ /F ₃ Eingespannt	12,50	5,77	6,73	7,69	8,65	10,58
Querkraft F ₄ /F ₅ Gelenkig	5,60	2,58	3,02	3,45	3,88	4,74
Querkraft F ₄ /F ₅ Eingespannt	12,50	5,77	6,73	7,69	8,65	10,58

** Stahlversagen maßgebend Werte für Pfostenträger 10529.9090. Das Fundament muss gesondert nachgewiesen werden. Klammerwerte für NKL 3

Weitere statische Werte finden Sie in unserem Statikbuch unter www.pitzl-connectors.com/downloads



Pitzl Metallbau GmbH & Co.KG
Siemensstraße 26
D - 84051 Altheim

Telefon: +49 8703 9346-0
Telefax: +49 8703 9346-55
E-Mail: info@pitzl-connectors.com

Produktinformationen und
geltende AGBs unter
www.pitzl-connectors.com