

# Verbinder

## 88010.0000

Innovative Holzverbindungssysteme für höchste Ansprüche.



Pitzl Metallbau GmbH & Co. KG  
DIN EN 1090-2



ZiNiP  
max protection



## Verbinder HVP

# HVP Verbinder 88010.0000

Optimale Randabstände und variable Schraubenlänge garantieren Passgenauigkeit für jeden Holzquerschnitt.



Abmessungen B x H x D (mm)	25 x 100 x 12
Anzahl Schrauben	12
Schraubengröße	Ø 4,5 x 50 - 80
Mindestholzabmessung mit Schrauben Ø 4,5 x 50 (mm) Hauptträger	60 x 110
Nebenträger	45 x 110
Charakteristische Tragfähigkeit * Ø 4,5 x 50	9,77
Ø 4,5 x 80	15,28
VPE	20
CE	*

\* F<sub>2,Rk</sub> (kN) bei GL24h mit VG-Schrauben: Ø 4,5 x 50 mit effektiver Gewindelänge von 45 mm und Ø 4,5 x 80 mit effektiver Gewindelänge von 74 mm. Bei anderen Schrauben- und Gewindelängen oder Holzwerkstoffen: siehe Statikhandbuch.

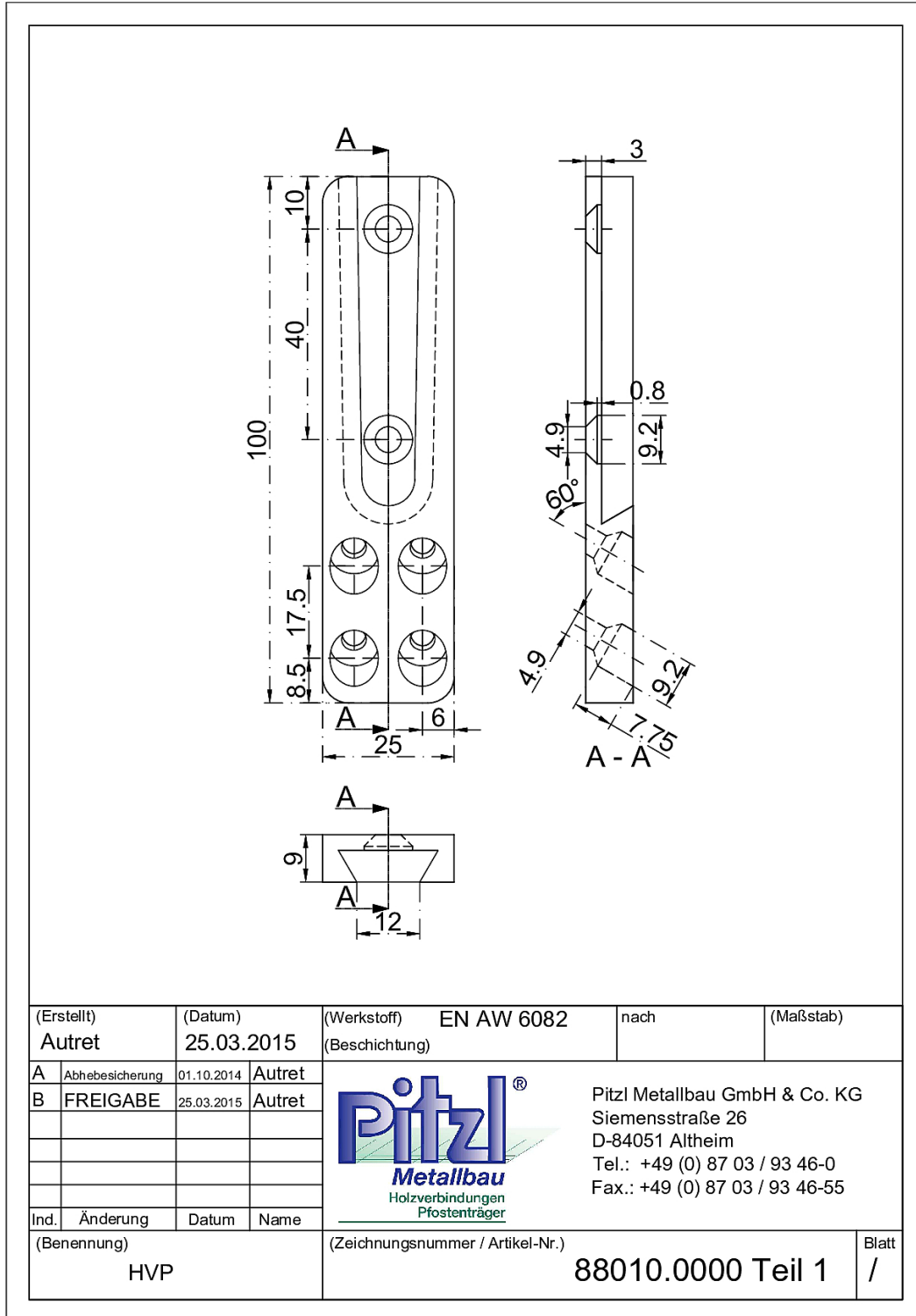


Pitzl Metallbau GmbH & Co.KG  
Siemensstraße 26  
D - 84051 Altheim

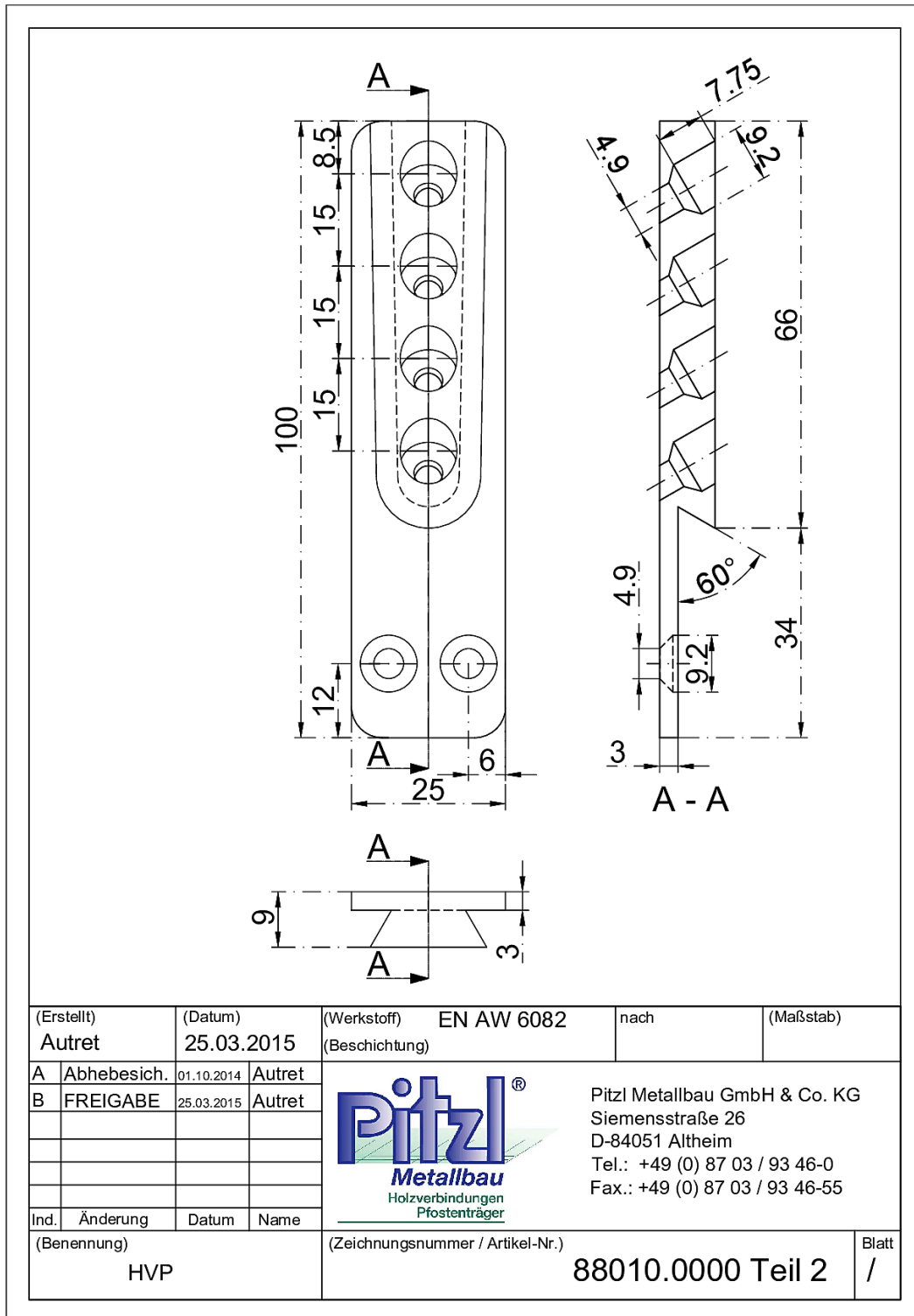
Telefon: +49 8703 9346-0  
Telefax: +49 8703 9346-55  
E-Mail: [info@pitzl-connectors.com](mailto:info@pitzl-connectors.com)

Produktinformationen und  
geltende AGBs unter  
[www.pitzl-connectors.com](http://www.pitzl-connectors.com)

# HVP Verbinder 88010.0000



# HVP Verbinder 88010.0000



## Verbinder HVP

# HVP Verbinder 88010.0000

### Statische Werte

Effektive Gewindelänge ( $l_{ef}$ )	Mindestquerschnitt (mm)	Charakteristische Tragfähigkeit $R_k$ (kN)									
		Vollholz C24 ( $\rho_k = 350 \text{ kg/m}^3$ )					Brettschichtholz GL24h ( $\rho_k = 385 \text{ kg/m}^3$ )				
Schrauben	$l_{ef}$ (mm)	HT	NT	$F_{2,Rk}$	$F_{3,Rk}$	$F_{4,Rk}$	$F_{1,Rk}$	$F_{2,Rk}$	$F_{3,Rk}$	$F_{4,Rk}$	$F_{1,Rk}$
ø 4,5 x 50	44	60 x 110	45 x 110	9,05	0,00	7,51	6,13	9,66	0,00	7,82	6,55
ø 4,5 x 60	54	70 x 120	45 x 120	10,66			7,23	11,39			7,72
ø 4,5 x 80	74	90 x 140	45 x 140	14,16			9,59	15,12			10,25

Weitere statische Werte finden Sie in unserem Statikbuch unter [www.pitzl-connectors.com/downloads](http://www.pitzl-connectors.com/downloads)

### Zubehör

Art-Nr.	Bezeichnung
99211.4550	Senkkopf-Schraube 4,5 x 50 mm
99211.4560	Senkkopf-Schraube 4,5 x 60 mm
99211.4580	Senkkopf-Schraube 4,5 x 80 mm
99111.4550	Senkkopf-Schraube V2A 4,5 x 50 mm
99111.4560	Senkkopf-Schraube V2A 4,5 x 60 mm
58000.0000	Fräs und Montagelehre für Verbinder 88004 - 88322
58399.0000	Fräseinheit aus Fräsbohrer, Frässhablone und Handoberfräse
58396.0000	Spannzangenhalter
58396.0008	Spannzange Ø 8 mm



Pitzl Metallbau GmbH & Co.KG  
Siemensstraße 26  
D - 84051 Altheim

Telefon: +49 8703 9346-0  
Telefax: +49 8703 9346-55  
E-Mail: [info@pitzl-connectors.com](mailto:info@pitzl-connectors.com)

Produktinformationen und  
geltende AGBs unter  
[www.pitzl-connectors.com](http://www.pitzl-connectors.com)

Verbinder HVP

# HVP Verbinder 88010.0000

50934.1000

Nutfräser  
Ø 10 mm



Pitzl Metallbau GmbH & Co.KG  
Siemensstraße 26  
D - 84051 Altheim

Telefon: +49 8703 9346-0  
Telefax: +49 8703 9346-55  
E-Mail: [info@pitzl-connectors.com](mailto:info@pitzl-connectors.com)

Produktinformationen und  
geltende AGBs unter  
[www.pitzl-connectors.com](http://www.pitzl-connectors.com)