

Verbinder

88715.0000

Innovative Holzverbindungssysteme für höchste Ansprüche.



ETA-10/04-13 ETA-15/01-17

Pitzl Metallbau GmbH & Co. KG
DIN EN 1090-2



ZiNiP
max protection



Verbinder SPP Verbinder

SPP Verbinder 88715.0000

Sie erwarten stabile und zuverlässige Verbindungen, die von Ihnen schnell und präzise verarbeitet sowie nachgespannt werden können.

Die Pitzl SPP-Verbinder gewährleisten perfekten Halt.

Säulen-Pfetten-Verbinder - die optimale Lösung für Zugverbindungen oder kombiniert beanspruchte Holzverbindungen wie Säulen-Pfetten-Verbindungen. SPP ist eine nachspannbare Holzverbindung, welche problemlos wieder demontiert werden kann. Laut ETA ist eine gerade Verschraubung auch im Hirnholz zulässig. Dies ermöglicht eine Erhöhung der Zuglast-Aufnahme durch die Verlängerung der effektiven Gewindelänge an der verwendeten Holzbauschraube. Bemessungsdetails entnehmen Sie dem Pitzl Statikhandbuch unter www.pitzl-connectors.com.



Obere Platte mm	Ø 80 x 8
Bohrung Ø 10,5 mm versenkt	4
Zapfen mm	Ø 24 x 20
Mindestholzabmessung mm	90 x 90
Material	Alu eloxiert
Innengewinde	M 16
CE	*

Verschraubung nicht im Lieferumfang enthalten. * weitere statische Werte entnehmen Sie unserem Statikbuch oder der ETA 10/0413

Montagehinweis 88715.0000

Eine Erhöhung der Lastaufnahme erreichen Sie durch längere Vollgewindeschrauben bzw. durch eine Veränderung der Beilagscheibendimensionen, siehe Tabelle unten.



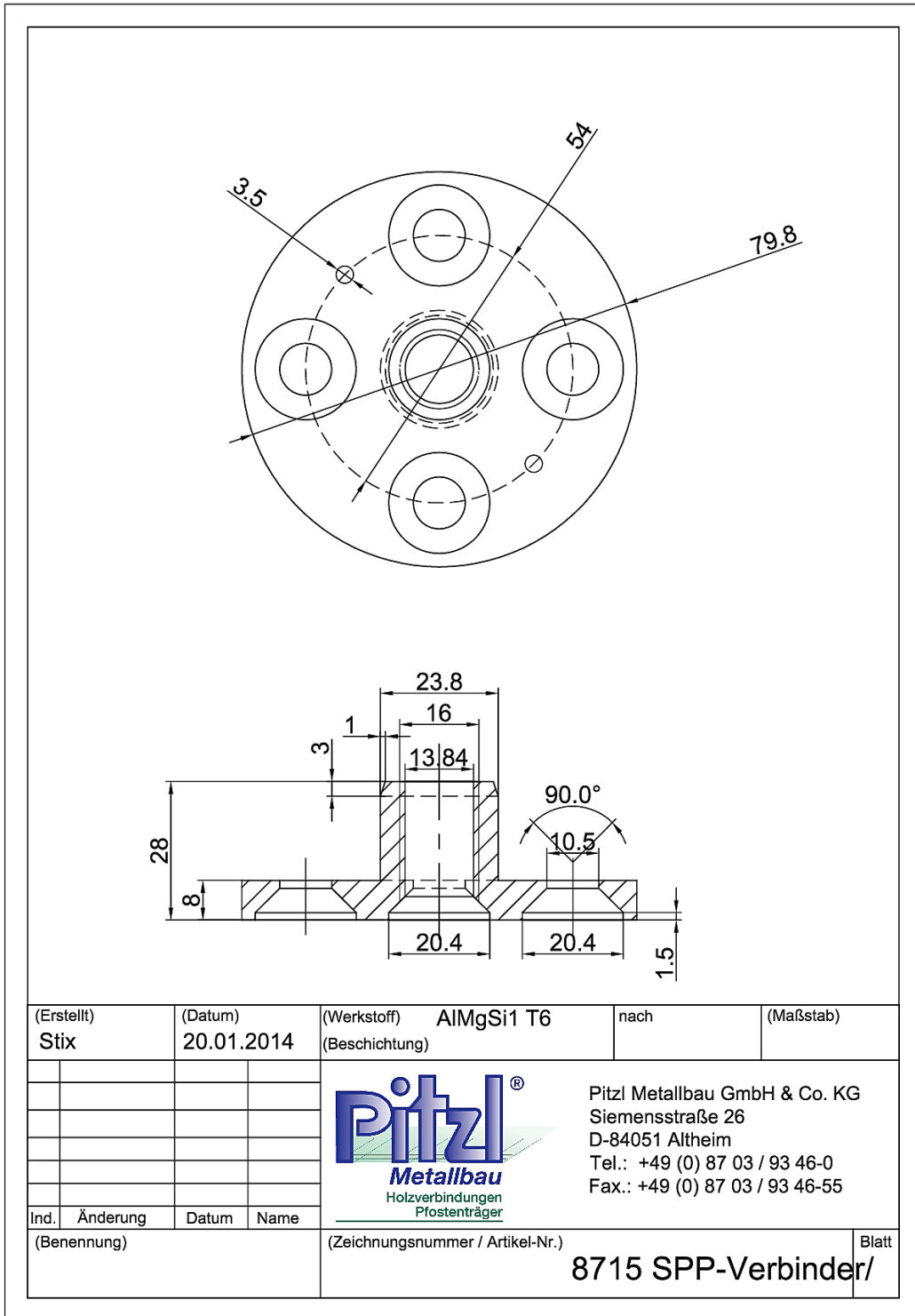
Pitzl Metallbau GmbH & Co.KG
Siemensstraße 26
D - 84051 Altheim

Telefon: +49 8703 9346-0
Telefax: +49 8703 9346-55
E-Mail: info@pitzl-connectors.com

Produktinformationen und
geltende AGBs unter
www.pitzl-connectors.com

Verbinder SPP Verbinder

SPP Verbinder 88715.0000



Pitzl Metallbau GmbH & Co.KG
Siemensstraße 26
D - 84051 Altheim

Telefon: +49 8703 9346-0
Telefax: +49 8703 9346-55
E-Mail: info@pitzl-connectors.com

Produktinformationen und
geltende AGBs unter
www.pitzl-connectors.com

Verbinder SPP Verbinder

SPP Verbinder 88715.0000

Statische Werte

SPP-Verbinder (C24)		F _{1,Rk} (Druck)	F _{1,Rk} (Zug)	F _{2,Rk} oder F _{3,Rk}	F _{4,Rk} oder F _{5,Rk}
Scheibe (mm)	Schrauben (mm)	Holz (kN)	Holz/Stahl (kN)	Holz/Stahl (kN)	Holz/Stahl (kN)
Ø 68 x 4	10 x 160	nach EN 1995-1-1	21,9	29,0	7,3
Ø 68 x 4	10 x 280	nach EN 1995-1-1	31,5	33,0	7,3
Ø 100 x 4	10 x 280	nach EN 1995-1-1	52,9	33,0	7,3
Ø 100 x 4	10 x 280 + 10 x 120	nach EN 1995-1-1	62,5	33,0	7,3

Weitere statische Werte finden Sie in unserem Statikbuch unter www.pitzl-connectors.com/downloads

Zubehör

Art-Nr.	Bezeichnung
99211.1016	Senkkopf-Schraube 10 x 160 mm
99211.1028	Senkkopf-Schraube 10 x 280 mm
58000.0000	Fräs und Montagelehre für Verbinder 88004 - 88322
58000.1080	Frässhablone für FM8 Ø 80 mm
99906.0068	Beilagscheibe Ø 68 x 6 mm Mittelbohrung: 18 mm
99908.0100	Beilagscheibe Ø 100 x 8 mm Mittelbohrung: 16,5 mm



Pitzl Metallbau GmbH & Co.KG
Siemensstraße 26
D - 84051 Altheim

Telefon: +49 8703 9346-0
Telefax: +49 8703 9346-55
E-Mail: info@pitzl-connectors.com

Produktinformationen und
geltende AGBs unter
www.pitzl-connectors.com