

Verbinder

88109.0000

Innovative Holzverbindungssysteme für höchste Ansprüche.



Pitzl Metallbau GmbH & Co. KG
DIN EN 1090-2



ZiNiP
max protection



Verbinder HVP

HVP Verbinder 88109.0000

Optimale Randabstände und variable Schraubenlänge garantieren Passgenauigkeit für jeden Holzquerschnitt.



Abmessungen B x H x D (mm)	40 x 90 x 12
Anzahl Schrauben	14
Schraubengröße	Ø 4,5 x 50 - 80
Mindestholzabmessung mit Schrauben Ø 4,5 x 50 (mm) Hauptträger	60 x 100
Nebenträger	50** x 100
Charakteristische Tragfähigkeit * Ø 4,5 x 50	9,77
Ø 4,5 x 80	15,28
VPE	10
CE	*

* F_{2,Rk} (kN) bei GL24h mit VG-Schrauben: Ø 4,5 x 50 mit effektiver Gewindelänge von 45 mm und Ø 4,5 x 80 mit effektiver Gewindelänge von 74 mm. Bei anderen Schrauben- und Gewindelängen oder Holzwerkstoffen: siehe Statikhandbuch. ** Gültig für Teil 2 (

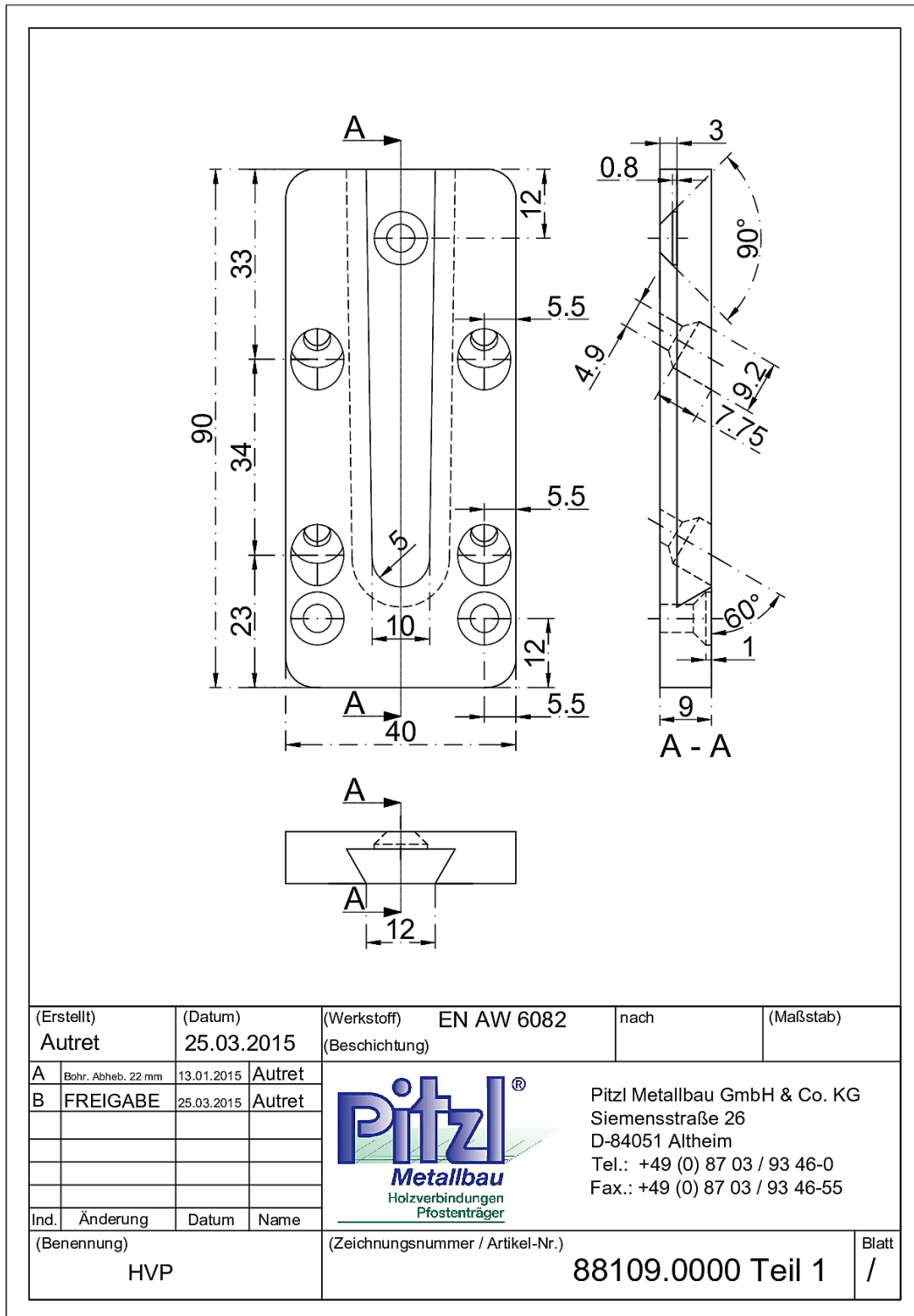


Pitzl Metallbau GmbH & Co.KG
Siemensstraße 26
D - 84051 Altheim

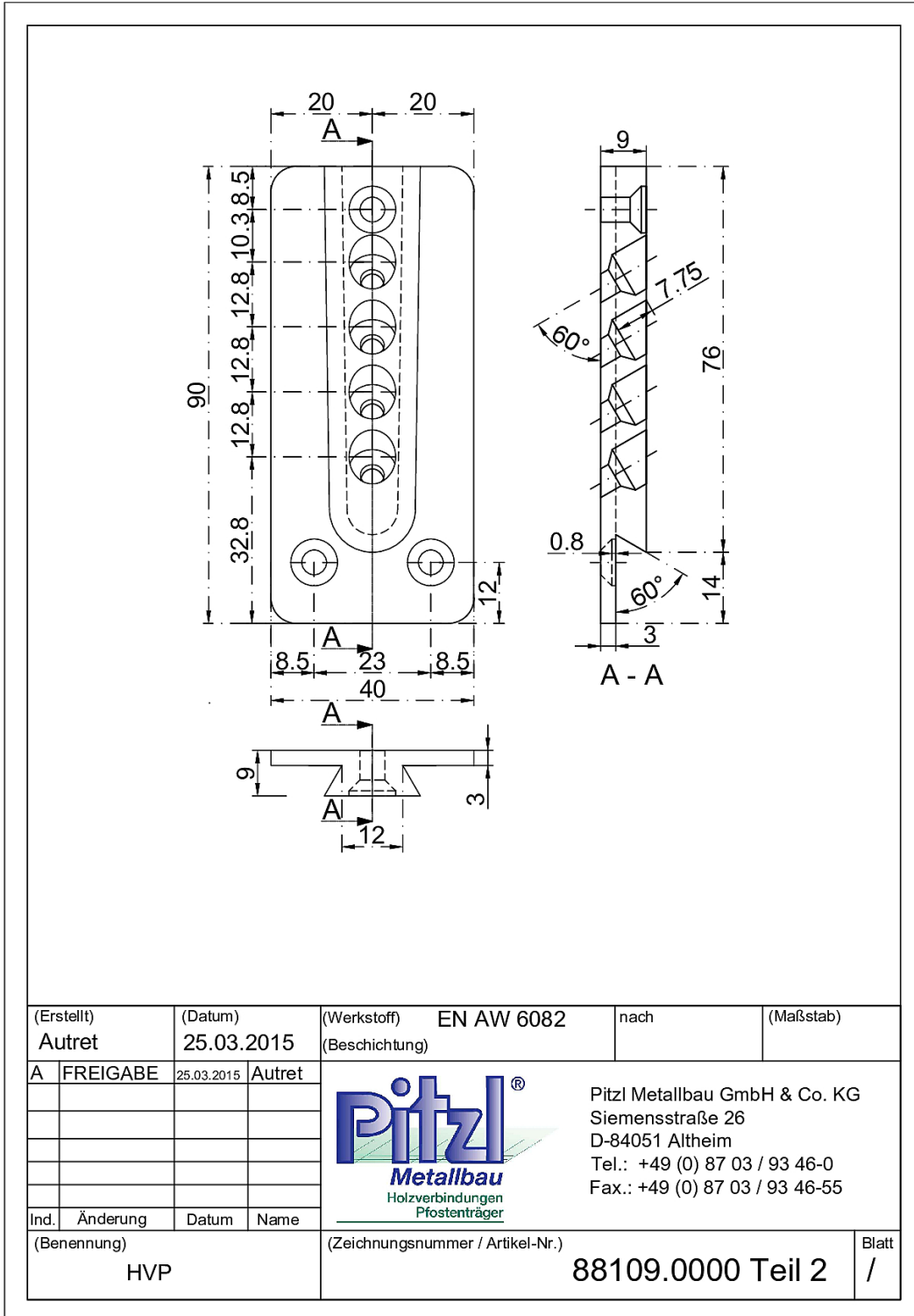
Telefon: +49 8703 9346-0
Telefax: +49 8703 9346-55
E-Mail: info@pitzl-connectors.com

Produktinformationen und
geltende AGBs unter
www.pitzl-connectors.com

HVP Verbinder 88109.0000



HVP Verbinder 88109.0000



Verbinder HVP

HVP Verbinder 88109.0000

Statische Werte

Effektive Gewindelänge (l_{ef})	Mindestquerschnitt (mm)	Charakteristische Tragfähigkeit R_k (kN)									
		Vollholz C24 ($\rho_k = 350 \text{ kg/m}^3$)					Brettschichtholz GL24h ($\rho_k = 385 \text{ kg/m}^3$)				
Schrauben	l_{ef} (mm)	HT	NT	$F_{2,Rk}$	$F_{3,Rk}$	$F_{4,Rk}$	$F_{1,Rk}$	$F_{2,Rk}$	$F_{3,Rk}$	$F_{4,Rk}$	$F_{1,Rk}$
ø 4,5 x 50	44	60 x 100	60 x 100	9,05	0,00	8,76	9,20	9,66	0,00	9,13	9,82
ø 4,5 x 60	54	70 x 110	60 x 110	10,66			10,84	11,39			11,58
ø 4,5 x 80	74	90 x 130	60 x 130	14,16			14,39	15,12			15,37

Weitere statische Werte finden Sie in unserem Statikbuch unter www.pitzl-connectors.com/downloads

Zubehör

Art-Nr.	Bezeichnung
99211.4550	Senkkopf-Schraube 4,5 x 50 mm
99211.4560	Senkkopf-Schraube 4,5 x 60 mm
99211.4580	Senkkopf-Schraube 4,5 x 80 mm
99111.4550	Senkkopf-Schraube V2A 4,5 x 50 mm
99111.4560	Senkkopf-Schraube V2A 4,5 x 60 mm
58000.0000	Fräs und Montagelehre für Verbinder 88004 - 88322
58399.0000	Fräseinheit aus Fräsbohrer, Frässchablone und Handoberfräse
58396.0000	Spannzangenhalter
58396.0008	Spannzange Ø 8 mm



Pitzl Metallbau GmbH & Co.KG
Siemensstraße 26
D - 84051 Altheim

Telefon: +49 8703 9346-0
Telefax: +49 8703 9346-55
E-Mail: info@pitzl-connectors.com

Produktinformationen und
geltende AGBs unter
www.pitzl-connectors.com

Verbinder HVP

HVP Verbinder 88109.0000

50934.1000

Nutfräser
Ø 10 mm



Pitzl Metallbau GmbH & Co.KG
Siemensstraße 26
D - 84051 Altheim

Telefon: +49 8703 9346-0
Telefax: +49 8703 9346-55
E-Mail: info@pitzl-connectors.com

Produktinformationen und
geltende AGBs unter
www.pitzl-connectors.com